

 **Electrolux**



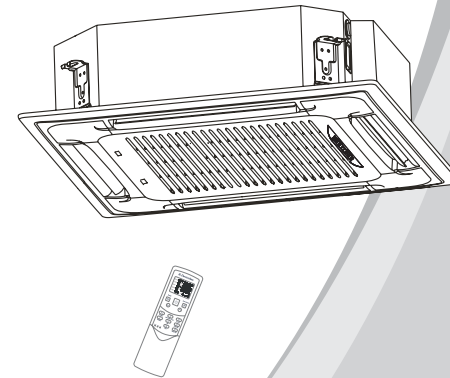
# Condicionadores de Ar Cassete

*Unidade Interna / Unidade Externa*

**KI36F / KE36F**

**KI48M / KE48M**

**KI48F / KE48F**



ATENDIMENTO  
AO CONSUMIDOR  
**0800 728 8778**



 **Electrolux**

Electrolux do Brasil S.A. - R. Ministro Gabriel Passos, 360 -Fone: 41 3371-7000  
CEP 81520-900 - Curitiba - PR - Brasil.  
<http://www.electrolux.com.br>

69500079

Nov.08 Rev.00

*Pensando em você*  
 **Electrolux**

Manual de  
**Instruções**

## Manual do Usuário

Obrigado por escolher a Electrolux. Neste manual você encontra todas as informações para o uso adequado do seu Condicionador de Ar.

Leia todas as instruções antes de utilizar o produto e guarde-as para futuras referências.

Em caso de qualquer dúvida, ligue gratuitamente para o Serviço de Atendimento ao Consumidor (0800 728 8778).

### ⚠️ ATENÇÃO

- **Siga rigorosamente as recomendações dos Manuais de Instalação e Instrução.**
- **Não instale, remova, conserte ou reinstale o produto sozinho. Este serviço deve ser realizado por profissionais especializados e qualificados. Contate a rede de Serviços Autorizados credenciada da Electrolux.**
- **O custo do serviço de instalação não está incluído no produto.**
- **A instalação incorreta pode causar vazamento de água, choque elétrico ou fogo. Falhas decorrentes de uma instalação incorreta e manuseio inadequado não são acobertadas pela garantia.**
- **O produto deve ser instalado em uma área de fácil acesso.**
- **A instalação não compreende serviços de preparação do local (como rede elétrica, tomadas, alvenaria), pois são de responsabilidade do Consumidor.**

### Dicas Ambientais

O material da embalagem é reciclável. Procure selecionar plásticos, papel e papelão e enviá-los às companhias de reciclagem.



## Índice

Manual do Usuário .....	2
Segurança .....	3
Cuidados .....	3
Dicas para Economizar Energia.....	4
Descrição do Produto .....	5
Controle Remoto .....	6
Indicadores do Display do Controle Remoto .....	8
Como Usar o Controle Remoto.....	9
Antes da Instalação.....	10
Ajustando a Direção do Fluxo do Ar .....	11
Operação Manual.....	11
Limpeza e Manutenção .....	12
Solução de Problemas.....	14
Especificações Técnicas .....	16
Certificado de Garantia .....	19

### Cuidado com Crianças

Evite acidentes. Após desembalar o Condicionador de Ar, mantenha o material da embalagem fora do alcance de crianças.

Não permita que seu Condicionador de Ar seja manuseado por crianças, mesmo estando desligado.

## Certificado de Garantia

A fabricante Electrolux do Brasil S.A. concede garantia contra qualquer vício de fabricação aplicável nas seguintes condições:

- 1 O início da vigência da garantia ocorre na data de emissão da competente nota fiscal de venda ao consumidor correspondente ao produto a ser garantido, com identificação, obrigatoriamente de modelo e características de produto.
- 2 O prazo de vigência da garantia é de 36 (trinta e seis) meses - 3 (três) meses de garantia legal e 33 (trinta e três) meses de garantia contratual, contados a partir da data de emissão da nota fiscal preenchida conforme disposição do item "1" deste certificado.
- 3 A fabricante não concede qualquer forma e/ou tipo de garantia para produtos desacompanhados de nota fiscal de venda ao consumidor, ou produtos cuja nota fiscal esteja preenchida incorretamente (observar orientação do item "1" deste certificado).
- 4 Exclui-se da garantia mencionada no item "2" acima casos de corrosão provocada por riscos, deformações ou similares decorrentes da utilização do produto, bem como eventos conseqüentes da aplicação de produtos químicos, abrasivos ou similares que provoquem eventos danosos à qualidade do material componente.

### CONDIÇÕES DESTA GARANTIA:

- 5 Qualquer defeito que for constatado neste produto deve ser imediatamente comunicado ao Serviço Autorizado Electrolux mais próximo de sua residência, cujo contato e endereço pode ser encontrado na relação que acompanha o produto, no site da fabricante ([www.electrolux.com.br](http://www.electrolux.com.br)), ou, informado pelo Serviço de Atendimento ao Consumidor Electrolux.
- 6 Esta garantia abrange a substituição de peças que apresentarem vícios constatados como sendo de fabricação, além da mão-de-obra utilizada no respectivo reparo.
- 7 Peças e componentes sujeitos a desgaste natural (filtros de ar, carga de gás refrigerante, pintura, óleo, etc) são garantidos contra vícios de fabricação apenas pelo prazo legal de 90 (noventa) dias, contados a partir da emissão da nota fiscal de compra do produto.

### A GARANTIA PERDERÁ A VALIDADE QUANDO:

- 8 Houver alteração e/ou remoção do número de série ou da etiqueta de identificação do produto.
- 9 O produto for instalado ou utilizado em desacordo com as recomendações dos Manuais de Instalação e Instruções.
- 10 O produto for ligado em tensão diferente a qual foi destinado.
- 11 O produto tiver recebido maus tratos, descuidos ou ainda sofrer alterações, modificações ou consertos feitos por pessoas ou entidades não credenciadas pela Electrolux do Brasil S/A.
- 12 O defeito for causado por acidente e/ou má utilização do produto pelo Consumidor.

A GARANTIA CONTRATUAL (33 MESES) PERDERÁ A VALIDADE QUANDO:

13 O equipamento for instalado, ou submetido à manutenção, durante o período de garantia total (legal mais contratual) por pessoas ou entidades não credenciadas pela fabricante Electrolux do Brasil S.A.

### A GARANTIA CONCEDIDA NÃO COBRE:

- 14 Despesas com instalação do produto, peças, acessórios e mão-de-obra.
- 15 Produtos ou peças danificadas por acidente de transporte ou manuseio, riscos, amassamentos ou atos e efeitos da natureza.
- 16 Não funcionamento ou falhas decorrentes de problemas de fornecimento de energia elétrica.
- 17 Despesas com transporte, peças, materiais e mão de obra para preparação do local onde será instalado o produto (ex. rede elétrica, conexões elétricas, tomadas, alvenaria, aterramento, etc.).
- 18 Chamadas relacionadas unicamente à orientação de uso constantes no Manual de Instruções/Instalação ou no próprio produto serão passíveis de cobranças.
- 19 Troca de peças e componentes sujeitos a desgaste natural ou danos provocados por má utilização, tais como filtros de ar, carga de gás refrigerante, pintura, óleo, componentes não fornecidos com os produtos, mas necessários para interligação das unidades e que se aplicam a própria montagem do sistema.

### OUTRAS DISPOSIÇÕES:

- 20 As despesas de deslocamento do Serviço Autorizado, para atendimento de produtos instalados fora do município de sua sede, obedecerão os seguintes critérios:
  - a) Para situações existentes nos primeiros 90 (noventa) dias seguintes à data de emissão da nota fiscal de venda ao Consumidor, as despesas serão suportadas pela fabricante.
  - b) Para situações existentes após o 91º (nonagésimo primeiro) dia seguinte à data da emissão da nota fiscal de venda ao Consumidor, as despesas serão suportadas única e exclusivamente pelo Consumidor.
  - c) As despesas decorrentes e conseqüentes de instalação de peças que não pertençam ao produto são de responsabilidade única e exclusiva do Consumidor.
  - d) Este CERTIFICADO DE GARANTIA é válido apenas para produtos vendidos e utilizados no território brasileiro, sendo que qualquer dúvida sobre as disposições do mesmo devem ser esclarecidas pelo manual de instruções, pelo site da fabricante, pelo Serviço de Atendimento ao Consumidor Electrolux.
  - e) Para sua comodidade, preserve o Manual de Instruções, Manual de Instalação, Certificado de Garantia e a Nota Fiscal do Produto. Quando necessário, consulte a nossa Rede de Serviços Autorizados e/ou o Serviço de Atendimento ao Consumidor.

## Anotações



## Segurança

**Estas informações devem ser seguidas, caso contrário poderão ocorrer ferimentos graves.**

A tensão do produto está indicada na etiqueta de identificação. Certifique-se de que a rede de alimentação onde será conectado o produto é a mesma que a especificada na etiqueta.

Não altere o comprimento do cabo elétrico de seu Condicionador de Ar.

Não prenda, torça ou amarre o cabo elétrico e não tente consertá-lo.

É obrigatória a instalação de um disjuntor exclusivo no circuito de alimentação para o Condicionador de Ar.

Se o cabo elétrico estiver danificado, este deve ser substituído pelo Serviço Autorizado Electrolux, a fim de evitar riscos.

Não beba água proveniente do Condicionador de Ar, pois esta pode estar contaminada.

Não deixe o cabo elétrico próximo a fontes de calor ou produtos inflamáveis, como gasolina, álcool, thinner, etc.

Não abra o produto quando este estiver em funcionamento.

## Cuidados

Não tente consertar o seu Condicionador de Ar. Este produto contém componentes elétricos. Abrir ou remover a tampa do produto o deixará exposto a alta tensão. Desligue o disjuntor para evitar um possível choque elétrico.

Nunca coloque as mãos ou qualquer objeto nas saídas de ar das unidades interna ou externa. As duas unidades possuem um ventilador que

funcionam a alta velocidade. Tocar no ventilador em movimento poderá causar ferimentos graves.

Desligue o disjuntor se ouvir ruídos, se sentir odores estranhos ou se notar fumaça vindos do produto.

Para evitar o risco de choque elétrico, nunca espirre água ou outros líquidos nas unidades.

Nunca opere o Condicionador de Ar com as mãos molhadas ou se o local onde o produto está instalado estiver úmido.

Tenha cuidado para que as partes elétricas não entrem em contato com água.

Não desmonte ou modifique as características do Condicionador de Ar.

Para evitar choque elétrico, desligue o fornecimento de energia elétrica antes de fazer a limpeza ou qualquer tipo de manutenção no produto. Para obter mais informações sobre a limpeza do seu Condicionador de Ar, consulte o capítulo Limpeza e Manutenção nesse Manual.

Para evitar falta de oxigênio, mantenha o ambiente bem ventilado quando o produto estiver em uso, especialmente se estiver instalado no mesmo local de um produto que utiliza gás.

Não utilize limpadores líquidos ou aerossóis para a limpeza do produto, pois podem alterar a cor ou riscar a superfície externa. Utilize sempre um pano macio umedecido em água.

Não utilize produtos ácidos para limpeza, pois eles podem danificar os componentes do produto (coletor de água, serpentina de troca de calor, etc.).

Para obter melhores resultados, utilize esse produto em locais com variações de temperatura e umidade indicados nesse manual. Um produto instalado em locais fora dessas condições, poderá resultar em mal funcionamento ou poderá ocorrer gotejamento na unidade.

## Dicas para Economizar Energia

As informações a seguir garantem um uso econômico do produto.

- Não direcione o fluxo de ar diretamente às pessoas.
- Ajuste a temperatura de forma a obter um ambiente confortável. Evite temperaturas muito altas ou muito baixas.
- Quando estiver refrigerando o ambiente, feche as cortinas para evitar a incidência direta dos raios solares.
- Para manter o ar frio no ambiente, evite abrir portas e janelas.
- Ajuste o timer de acordo com o tempo de funcionamento desejado.

- Não obstrua as entradas e saídas de ar do produto, pois isso causará baixo rendimento ou poderá fazer com que o produto desligue repentinamente.
- Caso você não pretenda utilizar o produto por um longo período (férias, viagens, etc.), desconecte o fornecimento de energia elétrica e retire as baterias do controle remoto. Conecte o fornecimento de energia 12 horas antes de ligar o produto depois de um longo período sem utilizá-lo para garantir um funcionamento adequado.
- Um filtro de ar sujo reduz a eficiência do resfriamento do ambiente. Limpe os filtros a cada duas semanas.

ACESSÓRIOS ELECTROLUX

[www.electrolux.com.br](http://www.electrolux.com.br)

## Sua cozinha vai ficar irresistível!

Acessórios Electrolux, produtos especialmente desenvolvidos para tornar seu dia a dia mais fácil e prático.

 Electrolux

 Peças e Acessórios  
Soluções Originais



Acessórios | Gourmet

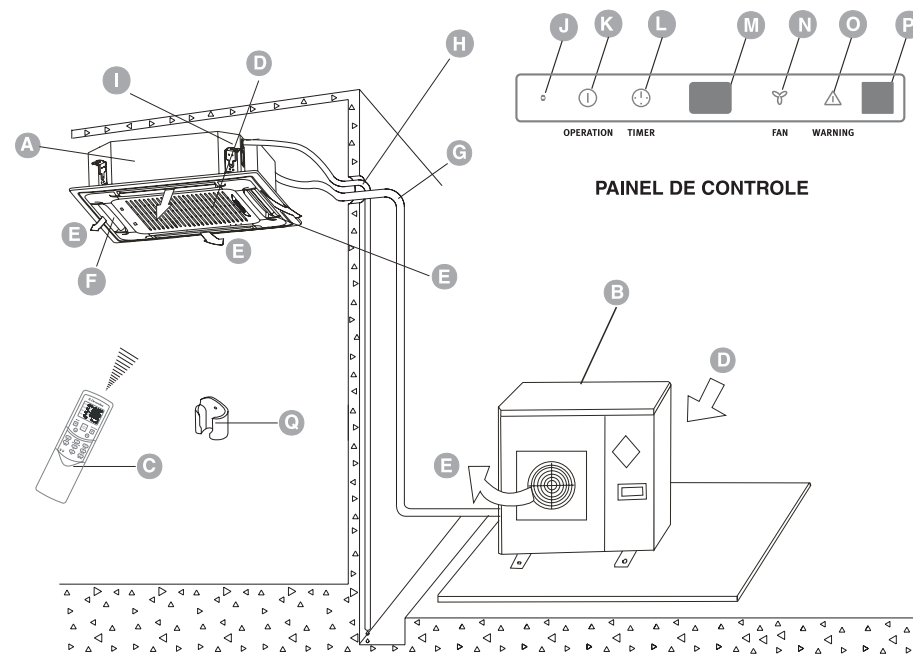
Disponível para venda nos Serviços Autorizados Electrolux.

Conheça toda linha de acessórios no nosso site [www.electrolux.com.br](http://www.electrolux.com.br) e consulte o endereço do Serviço Autorizado mais próximo da sua casa.

## Especificações Técnicas

Modelo Unidade Interna	KI36F	KI48M	KI48F
Modelo Unidade Externa	KE36F	KE48M	KE48F
Capacidade (BTU/h)	36.000	48.000	48.000
Ciclo	Frio (ciclo de refrigeração)	Frio (ciclo de refrigeração)	Frio (ciclo de refrigeração)
Tensão unidade interna (V)	220	220	220
Tensão unidade externa (V)	220	220	220
Faixa de tensão (V)	201 a 231	201 a 231	201 a 231
Fases unidade interna ( $\phi$ )	1F	1F	1F
Fases unidade externa ( $\phi$ )	1F	1F	3F
Frequência (Hz)	60	60	60
Altura unidade interna (mm)	300	300	300
Largura unidade interna (mm)	840	840	840
Profundidade unid. interna (mm)	840	840	840
Peso líquido unidade interna (kg)	35	35	35
Altura unidade externa (mm)	966	966	1245
Largura unidade externa (mm)	990	990	940
Profundidade unid. externa (mm)	354	354	360
Peso líquido unidade externa (kg)	97	90	96
Altura painel (mm)	55	55	55
Largura painel (mm)	950	950	950
Profundidade painel (mm)	950	950	950
Peso líquido painel (kg)	6	6	6


## Descrição do Produto



- A** Unidade interna
- B** Unidade externa
- C** Controle remoto
- D** Entradas de ar (com filtro de ar)
- E** Saídas de Ar
- F** Aletas de fluxo de ar
- G** Tubulação de conexão (não fornecida com o produto)
- H** Mangueira de drenagem (não fornecida com o produto)
- I** Bomba de Drenagem (drena a água da unidade interna)
- J** Botão operação manual
- K** Lâmpada indicadora de funcionamento do produto
- L** Indicador do timer (função timer acionada)
- M** Display digital
- N** Indicador de ventilação (função ventilação acionada)
- O** Indicador de alarme (aviso de algum problema com o produto)
- P** Receptor do sinal infra-vermelho
- Q** Suporte do controle remoto

## Controle Remoto

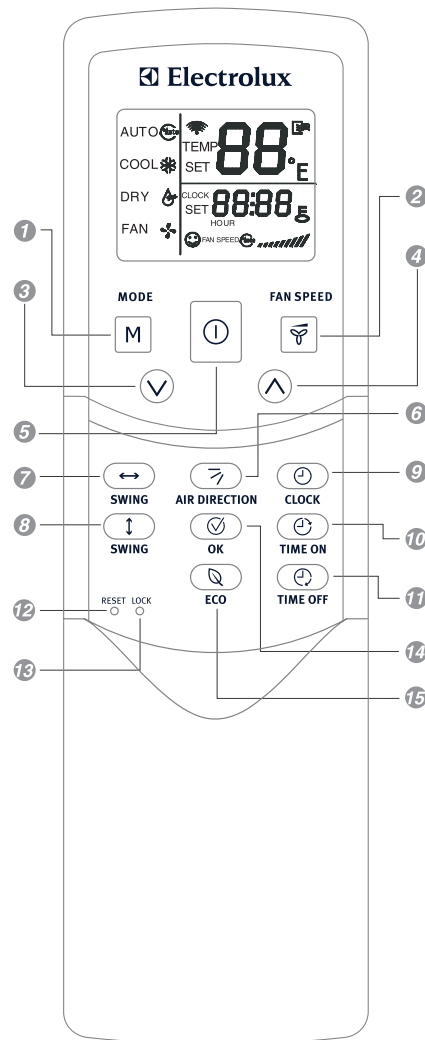
### Precauções

- Cortinas, portas e outros objetos similares podem impedir que o sinal do controle remoto chegue ao condicionador de ar.
- Não molhe a parte interna do controle remoto. Não deixe o controle remoto exposto à luz direta do sol ou em locais com temperatura alta, pois isso poderá danificá-lo.
- A unidade interna emitirá um sinal sonoro (*bip*) quando receber um comando do controle remoto.
- Se o receptor do sinal infravermelho ficar exposto à luz direta do sol, o controle remoto poderá não funcionar corretamente. Proteja o receptor do sinal dos raios solares com uma cortina.
- Não deixe o controle remoto próximo a outros eletrodomésticos, pois isso poderá afetar a performance do controle remoto.
- Não coloque pilhas usadas ou diferentes das especificadas no controle remoto, caso contrário, o sinal não será enviado ao Condicionador de Ar.
- Retire as pilhas se o controle remoto não for usado por um longo período para evitar danos ao controle remoto.
- Se você não ouvir o sinal sonoro de recepção do sinal vindo da unidade interna ou se a figura  não estiver acesa no display do controle remoto, substitua as pilhas.
- A distância para a recepção do sinal do controle remoto é 8m. Direcione o controle remoto para o receptor no Condicionador de Ar.

### Modelo e Especificações

Modelo	R05/BGE
Pilhas	2 pilhas AAA
Distância para a recepção do sinal	Entre 8 e 11 m
Temperatura ambiente para funcionamento	-5 a 60°C

### Descrição do Controle Remoto



- 1** **MODE** (Modo): Pressione essa tecla para selecionar o modo de operação na seguinte seqüência:



### O indicador de temperatura não acende

Verifique se o display está exibindo FAN.

A temperatura não pode ser ajustada durante o modo ventilação.

### A indicação no display apaga depois de um certo tempo

Verifique se o funcionamento do timer terminou quando OFF TIME (timer desligado) aparece no display.

O condicionador de ar pára quando o tempo programado termina.

### A indicação ON TIMER apaga depois de um certo tempo

Verifique se o funcionamento do timer começou quando ON TIME (timer ligado) aparece no display.

Quando o tempo programado para iniciar o funcionamento do condicionador de ar é atingido, o produto liga automaticamente e o indicador apaga.

### Não emite sinais sonoros quando aciona o controle remoto

Verifique se o transmissor de sinais do controle remoto está sendo direcionado corretamente para o receptor da unidade interna quando o botão ON/OFF (liga/desliga) está pressionado.

Direcione o transmissor de sinais do controle remoto para o receptor da unidade interna e, em seguida, pressione o botão ON/OFF (liga/desliga) duas vezes.

Os botões do controle remoto não funcionam.

Pressione o botão RESET.

### Desligue o Condicionador de Ar imediatamente e desligue o fornecimento de energia elétrica se ocorrer uma das seguintes falhas.

- A lâmpada indicadora de funcionamento pisca continuamente (5 vezes por segundo) e permanece piscando quando o fornecimento de energia elétrica é desligado e ligado novamente.
- O fusível queima ou o disjuntor desarma freqüentemente.
- Objetos estranhos ou água penetraram no Condicionador de Ar.
- O controle remoto não funciona ou funciona fora do normal.
- Outras situações anormais.

### Atenção!

Não tente consertar o produto sozinho.

Sempre consulte o Serviço Autorizado Electrolux ou ligue para o Serviço de Atendimento ao Consumidor (0800 728 8778).

Para informações técnicas detalhadas (potência, corrente, etc), veja etiqueta de identificação fixada nas laterais das unidades interna e externa.

Nossos produtos estão em conformidade com os níveis de tensão estabelecidos na resolução de número 505, de 26 de novembro de 2001 da ANEEL (Agência Nacional de Energia Elétrica).

## Solução de Problemas

### Assistência ao Consumidor

Caso o seu condicionador de ar apresente algum problema de funcionamento, verifique as prováveis causas e correções. Caso as correções sugeridas não sejam suficientes, chame o Serviço Autorizado Electrolux, que estará a sua disposição.

### Prováveis Causas/Correções

<b>O produto não funciona (não liga)</b>	<p>Falta de energia elétrica ou disjuntor desligado.</p> <p>Disjuntor desarmado.</p> <p>As pilhas do controle remoto estão fracas.</p> <p>O tempo programado está incorreto.</p>	<p>Aguarde o retorno da energia ou ligue o disjuntor.</p> <p>Rearme o disjuntor. Veja as especificações do disjuntor adequado ao modelo do seu produto no Manual de Instalação.</p> <p>Troque as pilhas do controle remoto.</p> <p>Aguarde ou cancele a programação.</p>
<b>Produto não refrigera o ambiente satisfatoriamente</b>	<p>A temperatura programada não é apropriada.</p> <p>O filtro de ar está bloqueado.</p> <p>As portas ou janelas do ambiente estão abertas.</p> <p>As entradas ou saídas da unidade interna ou externa estão obstruídas.</p> <p>A velocidade do ventilador está muito baixa.</p> <p>As aletas não estão na posição correta.</p> <p>O dimensionamento do produto não está de acordo com a carga térmica do ambiente.</p>	<p>Programe a temperatura corretamente.</p> <p>Limpe o filtro de ar.</p> <p>Feche as portas e janelas.</p> <p>Libere as entradas ou saídas de ar e reinicie o produto.</p> <p>Ajuste para uma velocidade mais alta.</p> <p>Ajuste a posição das aletas.</p> <p>Verificar a carga térmica com o Serviço Autorizado Electrolux.</p>

### Problemas Relacionados ao Controle Remoto

#### Não é possível modificar a velocidade do ventilador

Verifique se o display está exibindo o modo **AUTO**.

Quando o modo automático está programado, o produto seleciona a velocidade do ventilador automaticamente.

Verifique se o display está exibindo o modo **DRY**.

Quando o modo desumidificação está programado, o produto seleciona a velocidade do ventilador automaticamente. A velocidade pode ser ajustada durante os modos **COOL** (resfriamento) e **FAN** (ventilação).

#### O indicador de transmissão não acende

O sinal do controle remoto não é transmitido, mesmo quando o botão **ON/OFF** (liga/desliga) é pressionado.

Verifique se as baterias do controle remoto estão fracas e substitua-as se necessário.

O sinal do controle remoto não é transmitido quando há falta de energia elétrica.

2 **FAN SPEED** (Velocidade de Ventilação): Essa tecla seleciona a velocidade de ventilação na seguinte seqüência:



3 **Ajuste menos** ▼: Diminui a temperatura programada. Mantendo a tecla pressionada a temperatura diminuirá em 1°C/0,5 segundo.

4 **Ajuste mais** ▲: Aumenta a temperatura programada. Mantendo a tecla pressionada a temperatura aumentará em 1°C/0,5 segundo.

5 **ON/OFF** (Liga/Desliga): Para ligar ou desligar o Condicionador de Ar.

6 **AIR DIRECTION** (Direção do Ar): Aciona o movimento da aleta de ar. Quando pressionada, a aleta de ar se movimenta em um ângulo 6°. Para um melhor resultado de resfriamento, o defletor não se move para a sua posição de desligado quando a unidade está ligada.

7 **Swing horizontal**: Aciona ou desliga o movimento das aletas horizontais do fluxo de ar.

8 **Swing vertical**: Aciona ou desliga o movimento das aletas do fluxo de ar.  
**Nota: Esta função não está disponível nos modelos cassette.**

9 **CLOCK** (Relógio): Exibe a hora do dia (o display exibe 12:00 quando a programação é reiniciada ou quando o produto é conectado à energia elétrica pela primeira vez). Pressione a tecla Clock por 5 segundos: o número indicador das horas começará a piscar. Pressione a tecla novamente e o número indicador dos minutos começará a piscar. As teclas ▼ e ▲ são usadas para ajustar as horas e os minutos. Os ajustes ou alterações são confirmados apenas depois que a tecla **OK** é pressionada.

10 **TIME ON**: Ajusta o intervalo de tempo para ligar o Condicionador de Ar. Pressionando essa tecla, o tempo irá aumentar de 30 em 30 minutos. Quando o tempo programado é maior que 10 horas, ao pressionar a tecla o tempo aumentará em múltiplos de 1 hora. Quando o display exibe 0:00 o ajuste para ligar o Condicionador de Ar é cancelado.

11 **TIME OFF**: Ajusta o intervalo de tempo para desligar o Condicionador de Ar. Pressionando essa tecla, o tempo irá aumentar de 30 em 30 minutos. Quando o tempo programado for maior que 10 horas, ao pressionar a tecla o tempo aumentará em múltiplos de 1 hora. Quando o display exibe 0:00 o ajuste para desligar o Condicionador de Ar é cancelado.

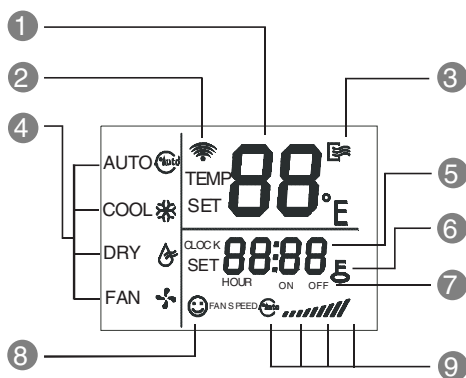
12 **RESET** (Reiniciar - localizada internamente): Pressione essa tecla com um arame de Ø1mm para cancelar a programação feita e reiniciar o controle remoto.

13 **LOCK** (Trava - localizada internamente): Pressione essa tecla com um arame de Ø1mm para travar ou destravar a programação em andamento.

14 **OK**: Usada para confirmar o tempo programado e as alterações feitas.

15 **ECO**: Aciona ou desaciona o modo de funcionamento econômico. Neste modo a temperatura aumenta automaticamente em 1°C após uma hora de funcionamento no modo **COOL** (Resfriamento) e não é alterada nas horas seguintes.

## Indicadores do Display do Controle Remoto



- 1 TEMP:** Exibe a temperatura programada. Ajuste a temperatura através das teclas ▼ e ▲. Esta figura fica apagada quando o produto está programado no modo ventilação.
- 2 Display de recepção de sinal:** A figura pisca uma vez quando o sinal é emitido pelo controle remoto.
- 3 Ligado/Desligado:** Esta figura acende quando o controle remoto está ligado.
- 4 Seleção de modo:** Pressione a tecla mode para selecionar o modo desejado. Podem ser selecionados os modos *AUTO* (Automático), *COOL* (Resfriamento), *DRY* (Desumidificação) e *FAN* (Ventilação).

**5 Relógio:** Exibe a hora do dia. Pressione a tecla *CLOCK* por 5 segundos: o número indicador das horas fica piscando. Pressione a tecla novamente: os números indicadores dos minutos ficam piscando. As teclas ▼ e ▲ são usadas para ajustar as horas e os minutos. Os ajustes ou alterações são confirmados apenas depois que a tecla *OK* é pressionada.

**6 Trava:** Esta figura acende ou apaga quando a tecla *LOCK* é pressionada. Quando o controle remoto está travado, nenhuma tecla pode ser acionada, exceto a tecla *LOCK*.

**7 TIME ON/OFF:** Quando for programado um intervalo de tempo para ligar o produto, a luz indicadora *ON* fica acesa. Quando for programado um intervalo de tempo para que o produto desligue, a luz indicadora *OFF* fica acesa. Ajustando os intervalos de tempo para ligar a desligar ao mesmo tempo, as duas luzes indicadoras ficarão acesas.

**8 Funcionamento econômico:** Essa figura acende ou apaga quando a tecla *ECO* é pressionada.

**9 Velocidade de ventilação:** Pressione a tecla *FAN SPEED* (Velocidade de Ventilação) para exibir a velocidade do fluxo de ar em andamento. Podem ser selecionadas as velocidades *AUTO* (Automática), *Low* (Baixa), *Med* (Média) e *High* (Alta). O modo padrão é a velocidade máxima para os produtos que não têm a velocidade média.

**Nota:** Todas as figuras acendem no display quando o controle remoto é ligado pela primeira vez ou quando é resetado.

## Verificações a serem feitas antes de reutilizar o Condicionador de Ar

- Verifique se a rede elétrica não está desconectada.
- Verifique se o filtro de ar está instalado.
- Verifique se as entradas e saídas de ar não estão obstruídas.

## Funcionamento e desempenho do Condicionador de Ar

### Proteção três minutos

Seu Condicionador possui uma proteção que evita que o produto seja ligado por aproximadamente 3 minutos quando ele é reiniciado imediatamente após o funcionamento.

### Falta de energia

Se ocorrer falta de energia elétrica durante o funcionamento, o produto desligará completamente.

- A lâmpada indicadora de funcionamento localizada na unidade interna começará a piscar quando o fornecimento de energia voltar ao normal.
- Para reiniciar o funcionamento, pressione o botão *ON/OFF* (liga/desliga) no controle remoto.
- Raios nas proximidades ou telefones sem fio podem causar mau funcionamento do Condicionador de Ar.
- Neste caso, desligue e religue o fornecimento de energia elétrica e pressione o botão *ON/OFF* (liga/desliga) no controle remoto para reiniciar o funcionamento.

## Limpeza e Manutenção

### Atenção

É preciso desligar o Condicionador de Ar e desligar o fornecimento de energia elétrica antes de efetuar a limpeza.

### Limpendo a Unidade Interna e o Controle Remoto

- Use um pano seco para limpar a unidade interna e o controle remoto.
- Se a unidade interna estiver muito suja, utilize um pano umedecido com água para limpá-la.
- Não use um pano molhado para limpar o controle remoto.
- Não utilize escovas, lixas ou polidores para limpar a unidade, pois isso poderá danificá-la.
- Não utilize benzina, thinner, gasolina, querosene, solventes ou produtos abrasivos para efetuar a limpeza, pois podem causar rachaduras ou deformar as superfícies plásticas.

### Condicionador de Ar Desligado por um Longo Período

Se você irá deixar o Condicionador de Ar desligado por pelo menos um mês, siga as instruções abaixo:

- 1 Deixe o modo ventilação ligado por aproximadamente meio dia para secar a parte interna da unidade.
- 2 Desligue o Condicionador de Ar e o fornecimento de energia elétrica deste.
- 3 Retire as baterias do controle remoto.

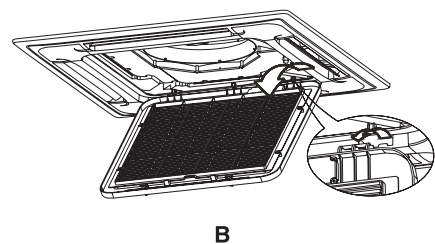
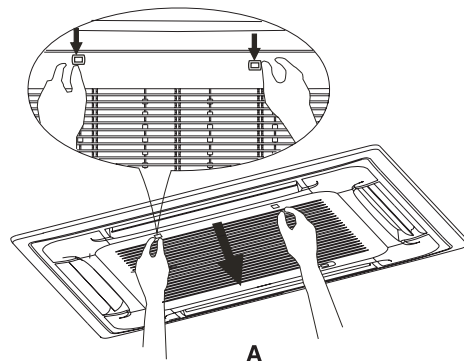
### Limpendo os Filtros de Ar

- O filtro de ar previne que a poeira ou outras partículas entrem no ambiente. Quando o filtro fica sujo, reduz o desempenho do produto. Por isso, o filtro deve ser limpo uma vez a cada duas semanas durante longos períodos de uso. A sujeira pode prejudicar o desempenho do produto.
- Se o Condicionador de Ar está instalado em um local que contém muito pó, limpe o filtro com mais frequência.
- Se não for possível retirar a poeira acumulada, o filtro deve ser substituído.

### Para a limpeza

1 Abra a grade da entrada de ar. Empurre as duas travas da grade para dentro simultaneamente, na direção do centro da grade, como indicado na figura A. Abaixe a grade.

**Atenção:** os fios da caixa de controle, que são conectados aos terminais elétricos da caixa principal, devem ser desconectados antes que sejam feitos os passos a seguir.



- 2 Retire a grade juntamente com o filtro mostrado na figura B. Abaixe a grade a 45° e levante-a para soltá-la.
- 3 Desencaixe o filtro de ar.
- 4 Limpe o filtro de ar. Pode ser utilizado um aspirador de pó ou água para a limpeza do filtro. Se houver um acúmulo muito grande de sujeira, use uma esponja macia e detergente neutro para a limpeza e deixe-o secando em um local fresco.

## Como Usar o Controle Remoto

### Instalação e substituição das pilhas

- Coloque 2 pilhas alcalinas AAA.
- Deslize a tampa para instalar as pilhas e certifique-se de que elas foram colocadas no pólo certo.

### Modo AUTO (Automático)

Ligue o Condicionador de Ar. A luz indicadora de funcionamento na unidade interna começa a piscar.

- 1 Pressione a tecla *MODE* e selecione o modo *AUTO*.
- 2 Ajuste a temperatura através das teclas ▼ e ▲. A variação fica entre 17°C e 30°C.
- 3 Pressione a tecla *ON/OFF*: a luz indicadora de funcionamento na unidade interna fica acesa. O Condicionador de Ar funcionará no modo automático e na velocidade de ventilação *AUTO* (Automática), que não pode ser ajustada.
- 4 A função *ECO* (econômico) pode ser programada no funcionamento automático.

### COOL (Resfriamento)/FAN (Ventilação)

- 1 Pressione a tecla *MODE* para selecionar entre *COOL* ou *FAN*.
- 2 Ajuste a temperatura através das teclas ▼ e ▲. A variação fica entre 17°C e 30°C.
- 3 Pressione a tecla *FAN SPEED* (Velocidade de Ventilação) para selecionar entre *AUTO* (Automática), Baixa, Média ou Alta.
- 4 Pressione a tecla *ON/OFF*: a luz indicadora de funcionamento na unidade interna fica acesa. O Condicionador de Ar funcionará no modo programado. Para parar o funcionamento, pressione a tecla *ON/OFF*.

**Nota:** No modo *FAN* (Ventilação) a temperatura não pode ser ajustada e a função *ECO* não pode ser programada. O passo 2 não precisa ser executado.

### Modo DRY (Desumidificação)

- 1 Pressione a tecla *MODE* para selecionar *DRY*.
- 2 Ajuste a temperatura através das teclas ▼ e ▲. A variação fica entre 17°C e 30°C.
- 3 Pressione a tecla *ON/OFF* (Liga/Desliga): o indicador de funcionamento da unidade interna acende. O Condicionador começa a funcionar no modo *DRY*. Para parar o funcionamento, pressione a tecla *ON/OFF*.
- 4 No modo *DRY* as funções *ECO* (Econômico) e *FAN SPEED* (Velocidade de Ventilação) não podem ser programadas.

### Programação do Timer

As funções *TIME ON* e *TIME OFF* são usadas para programar o intervalo de tempo que você deseja que o Condicionador de Ar ligue ou desligue.

#### *TIME ON* (Intervalo de Tempo Programado para Ligar)

- 1 Pressione a tecla *TIME ON*. *SET*, *HOURL* e *ON* acendem no display.
- 2 Pressione a tecla *TIME ON* novamente para ajustar o tempo.
- 3 Mantendo essa tecla pressionada, o tempo irá aumentar de 30 em 30 minutos. Quando o tempo programado for maior que 10 horas, ao pressionar a tecla o tempo aumentará em múltiplos de 1 hora.
- 4 0,5 segundo depois da programação, o controle remoto envia o comando de *TIME ON* para a unidade interna.

#### *TIME OFF* (Intervalo de Tempo Programado para Desligar)

- 1 Pressione a tecla *TIME OFF*. *SET*, *HOURL* e *OFF* acendem no display.
- 2 Pressione a tecla *TIME OFF* novamente para ajustar o tempo.

3 Mantendo essa tecla pressionada, o tempo irá aumentar de 30 em 30 minutos. Quando o tempo programado é maior que 10 horas, ao pressionar a tecla o tempo aumentará em múltiplos de 1 hora.

4 0,5 segundo depois da programação, o controle remoto envia o comando de *TIME OFF* para a unidade interna.

#### Programando *TIME ON* e *TIME OFF* simultaneamente

1 Pressione a tecla *TIME ON*. *SET*, *HOURL* e *ON* acendem no display.

2 Pressione a tecla *TIME ON* novamente para ajustar o tempo.

3 Pressione a tecla *TIME OFF*. *SET*, *HOURL* e *OFF* acendem no display.

4 Pressione a tecla *TIME OFF* novamente para ajustar o tempo.

5 Se o tempo para ligar e desligar o Condicionador de Ar forem inferiores a 10 horas, a função *TIME OFF* (horário para desligar) será ativada 30 minutos depois da função *TIME ON* (horário para ligar). Se os intervalos de tempo para ligar e desligar o Condicionador de Ar forem superiores a 10 horas, a função *TIME OFF* será ativada 1 hora depois da função *TIME ON*.

6 0,5 segundo depois da programação, o controle remoto envia o comando de *TIME ON* para a unidade interna.

#### Modificando o Horário Programado

Pressione a tecla correspondente à função que você deseja alterar e reajuste o tempo para ligar ou desligar o Condicionador de Ar. Para cancelar o horário programado, ajuste os números para 0.00.

**Nota:** O tempo programado para ligar ou desligar o produto é o tempo relativo baseado no relógio do controle remoto. O relógio não pode ser ajustado quando as funções *TIME ON* ou *TIME OFF* estão programadas.

## Antes da Instalação

### Localização

- Durante o modo resfriamento, o Condicionador de Ar irá desumidificar o ar do ambiente. Por isso, é preciso fixar um tubo para drenar toda a água para fora do produto.
- Instale a unidade interna distante mais de um metro de aparelhos de TV ou rádio para evitar interferência.
- Transmissores de rádio ou quaisquer outros dispositivos que transmissão de ondas a alta frequência podem causar o mau funcionamento do Condicionador de Ar. Verifique o melhor local com o instalador antes de efetuar a instalação.
- Não instale o produto em locais que contenham materiais combustíveis ou voláteis.
- Caso o Condicionador de Ar seja instalado em locais que contenham óleo, maresia, gás sulfeto (próximo a fontes de calor), etc., podem ocorrer falhas no funcionamento do produto, pois essas substâncias são prejudiciais.

### Cuidados para evitar ruídos e vibração

- Fixe a unidade interna em um local estável para evitar ruídos e vibrações.
- O ruído produzido pela unidade externa pode entrar pelas saídas de ar da residência.
- Instale a unidade externa de forma que os ruídos emitidos por ela ou pelo ar quente da saída de ar não causem ruídos aos seus vizinhos.
- Se ocorrem ruídos anormais durante o funcionamento do seu produto, entre em contato com o Serviço Autorizado Electrolux mais próximo da sua residência.

### Instalação elétrica

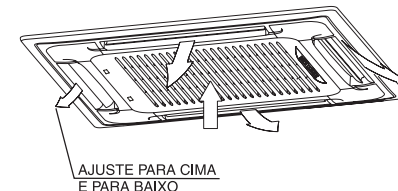
- Para evitar choque elétrico, esse produto deve ser devidamente aterrado. O cabo elétrico já possui fio para aterramento. Não modifique o cabo elétrico.
- Quando estiver aterrando o produto, verifique as normas locais.
- Devem ser disponibilizados um circuito de alimentação e um disjuntor exclusivos para o Condicionador de Ar.
- Caso seja necessário refazer as ligações elétricas da residência, consulte um eletricitista qualificado.

## Ajustando a Direção do Fluxo de Ar

Você pode ajustar as aletas de fluxo do ar para mudar a direção do fluxo e manter a temperatura homogênea no ambiente enquanto o produto está em funcionamento. Dessa forma, você pode obter maior conforto.

- 1 Ajuste a direção do fluxo de acordo com a sua necessidade. Pressione a tecla  $\downarrow$  *SWING* (movimento) para ajustar a aleta até a posição desejada e pressione o botão novamente para manter a aleta nessa posição.

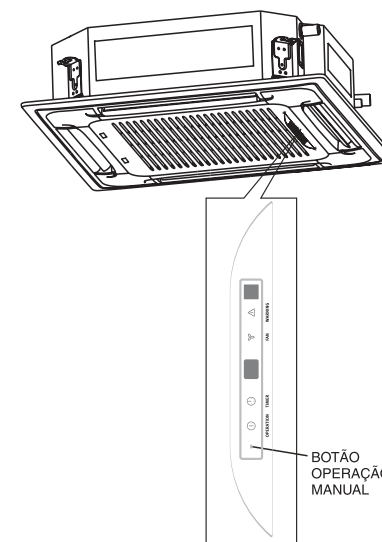
A amplitude de movimento da aleta em cada lado é de 30°. Quando o Condicionador de Ar for desligado (inclusive quando a função *TIMER ON* -timer ligado - estiver programada), o botão  $\downarrow$  *SWING* (movimento) será desacionado.



## Operação Manual

Esta função é usada para programar o produto temporariamente caso você tenha perdido o controle remoto ou se as baterias estiverem fracas. Os modos *AUTO* (automático) e *COOL* (resfriamento forçado) podem ser selecionados através do botão *MANUAL* localizado no display da unidade interna. Assim que você pressionar esse botão o Condicionador de Ar começará a funcionar na seguinte ordem: *AUTO* (automático), *COOL* (resfriamento), *OFF* (desligado) e volta para *AUTO*.

1. ***AUTO* (automático)**  
A lâmpada indicadora de funcionamento acende e o Condicionador de Ar começa a funcionar no modo *AUTO*. O funcionamento do controle remoto é possível de acordo com a recepção do sinal.
2. ***COOL* (resfriamento forçado)**  
A lâmpada indicadora de funcionamento pisca e o Condicionador de Ar volta ao modo *AUTO* depois que é forçado a resfriar com velocidade máxima por 30 minutos. Não é possível utilizar o controle remoto.
3. ***OFF* (desligado)**  
A lâmpada indicadora de funcionamento desliga. O Condicionador de Ar desliga e é possível utilizar o controle remoto.



### ⚠ Atenção:

- A temperatura programada no modo *AUTO* é de 24°C e no modo *COOL* é de 17°C.
- Quando o led indicador de funcionamento *OPERATION* no painel de controle da unidade interna apaga, o Condicionador de Ar está desligado.
- Para restabelecer a operação com o controle remoto, basta apontá-lo diretamente para o receptor de sinal.